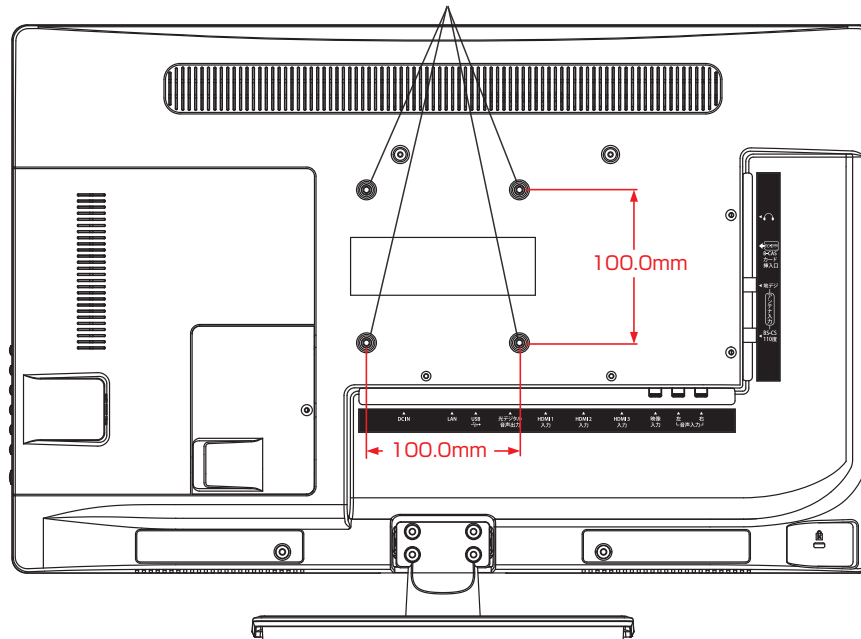
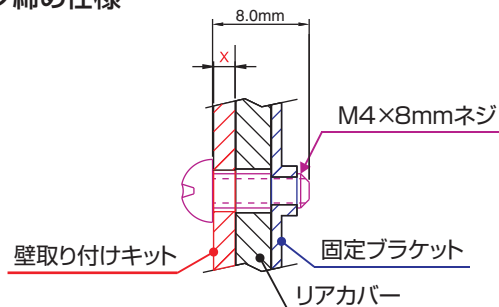


掛け金具取り付け用ネジ穴



### ネジ締め仕様



X 値:壁取り付けキットの金属厚

### お知らせ

ネジ穴寸法は 100mm×100mm です。  
VESA 規格に準じた金具をご購入ください。

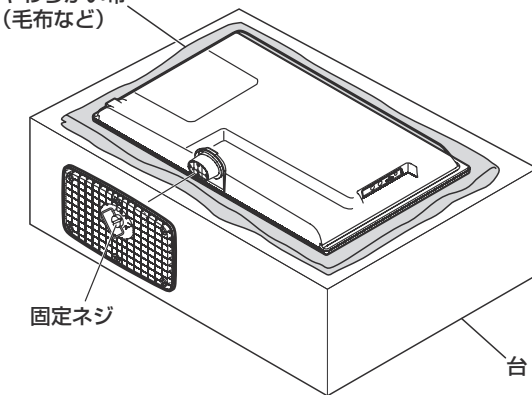
### ご注意

- 壁掛け金具の本体側固定用には、M4×8mmのネジをご使用ください。
- 長いネジをご使用になると内部の部品へダメージを与え製品を損傷致します。

### 台座を取りはずす

- 1 テーブルなどの台の上に毛布などのやわらかい布を敷き、その上に液晶画面を下向きにして本機を置く
- 2 スタンド固定ネジを緩め、スタンドを本体の下方方向に引いてはずす

やわらかい布  
(毛布など)



固定ネジ

台

### 壁取り付けキットを取り付ける

- 1 本体背面に付いているネジ4本をはずす。  
ドライバーでネジ4本を外します。
- 2 壁取り付けキットをネジ穴位置に合わせ、本体背面から外したネジ4本で固定する。