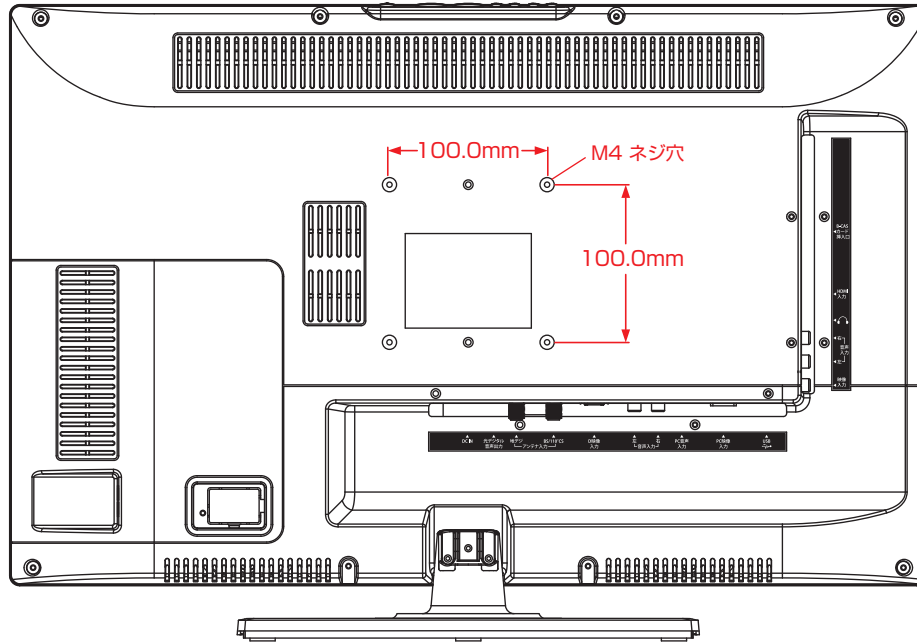


■ VESAマウント図

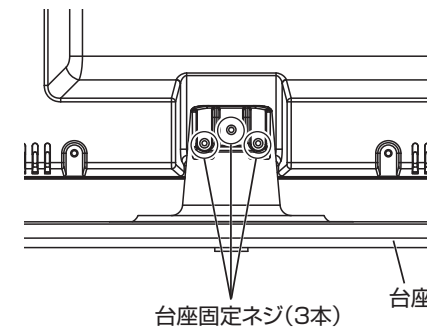
AGS24RZ1 / AGS22RZ1 / AGS19RZ1



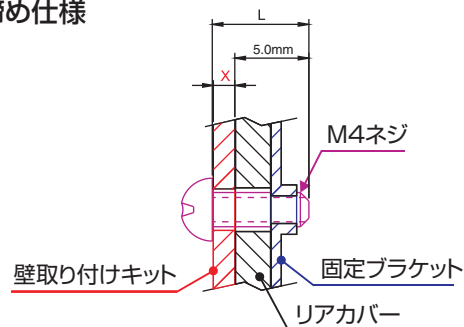
※ イラストはAGS24RZ1です。

台座を取りはずす

- 1 台座固定ネジ3本をはずす。
プラスドライバーで台座を固定しているネジ3本を外し、
台座を取りはずします。



ネジ締め仕様



注:
M4ネジ長 $L = X + 5.0\text{mm} (+/-0.5\text{mm})$
X 値: 壁取り付けキットの金属厚