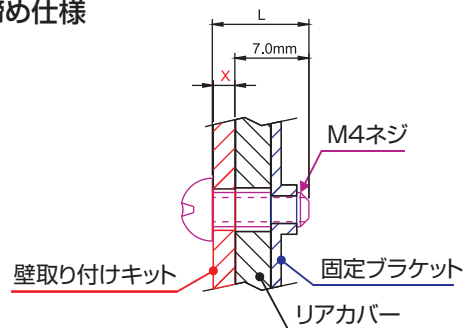


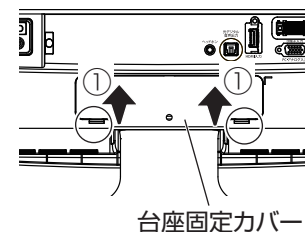
### ネジ締め仕様



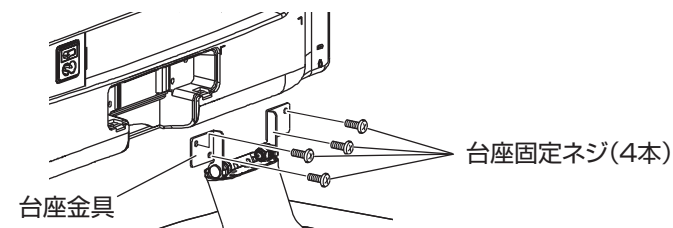
注:  
M4ネジ長  $L = X + 7.0\text{mm} (+/-0.5\text{mm})$   
X 値: 壁取り付けキットの金属厚

### 台座を取りはずす

- 1 台座固定カバーをはずす。  
台座固定カバーを矢印①方向へ引き上げ左右のストッパーをはずします。



- 2 台座固定ネジ4本をはずす。  
プラスドライバーで台座を固定しているネジ4本を外し、台座金具を取りはずします。



- 3 台座固定カバーを取り付ける。  
カチッと音がするまでしっかりと取り付けます。