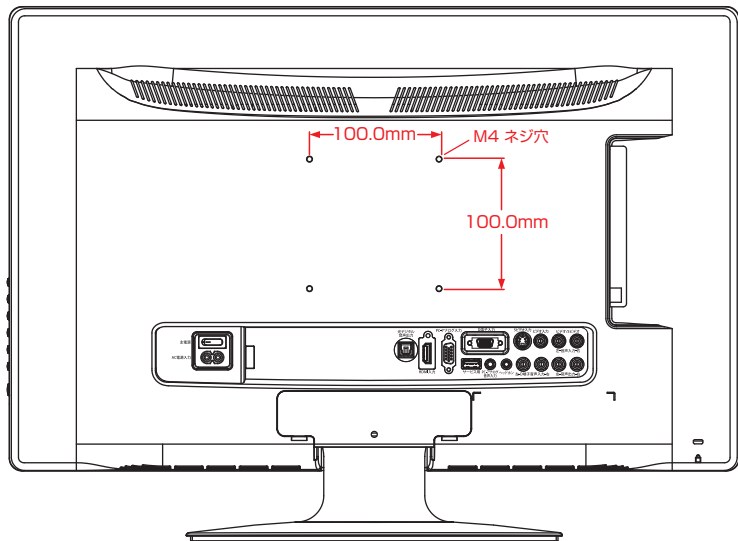
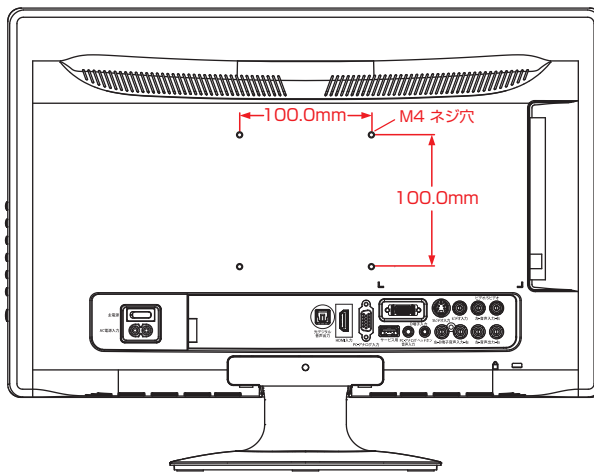


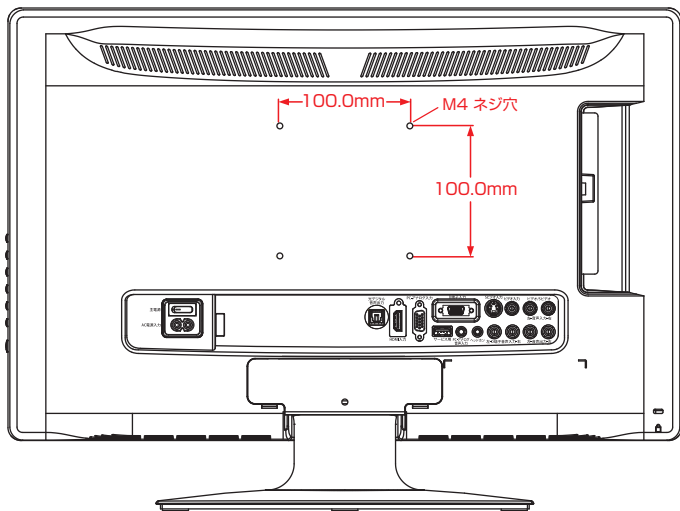
CPEV24WDE4



CPEV19WDE4



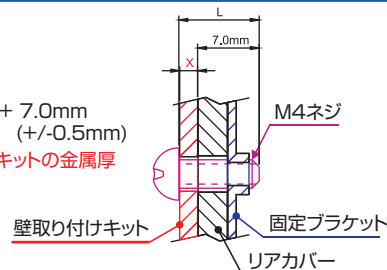
CPEV22WDE4



ネジ締め仕様

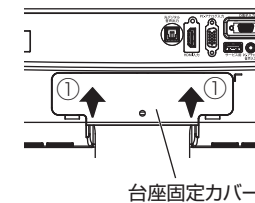
注:
M4ネジ長 $L = X + 7.0\text{mm}$
($\pm 0.5\text{mm}$)

X 値: 壁取り付けキットの金属厚

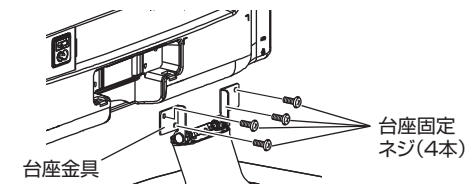


台座を取りはずす

- 1 台座固定カバーをはずす。
台座固定カバーを矢印①方向へ引き上げ
左右のストッパーをはずします。



- 2 台座固定ネジ4本をはずす。
プラスドライバーで台座を固定している
ネジ4本を外し、台座金具を取りはずします。



- 3 台座固定カバーを取り付ける。
カチッと音がするまでしっかりと取り付けます。