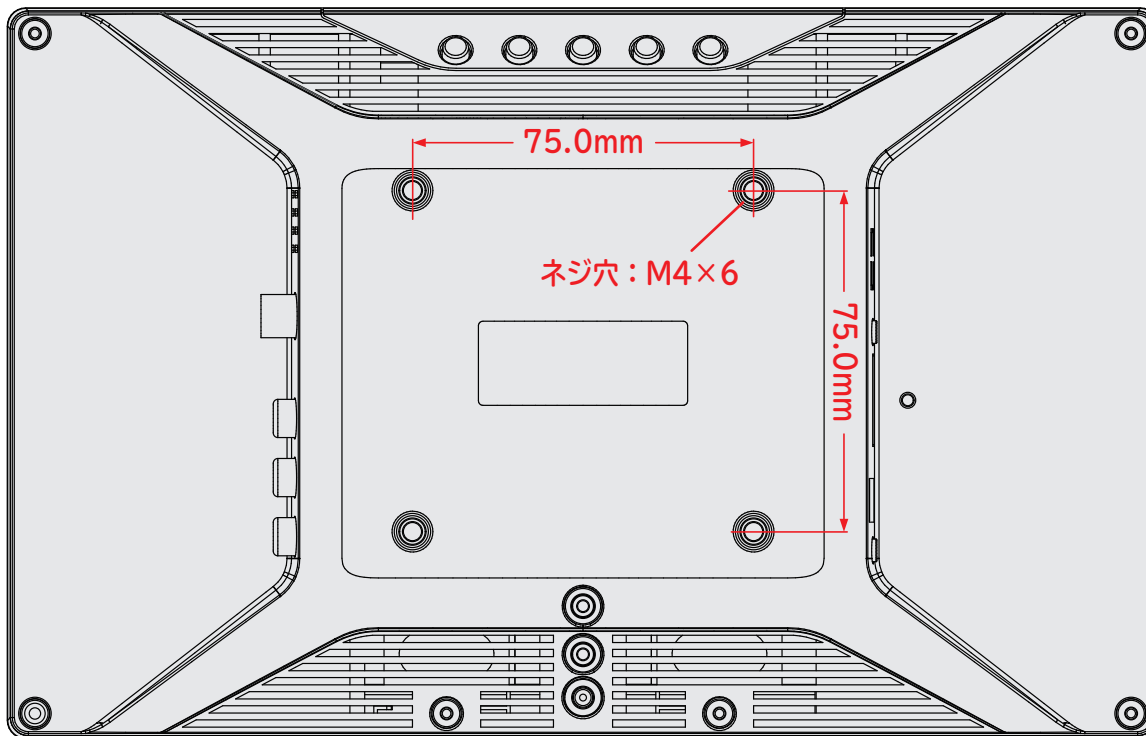
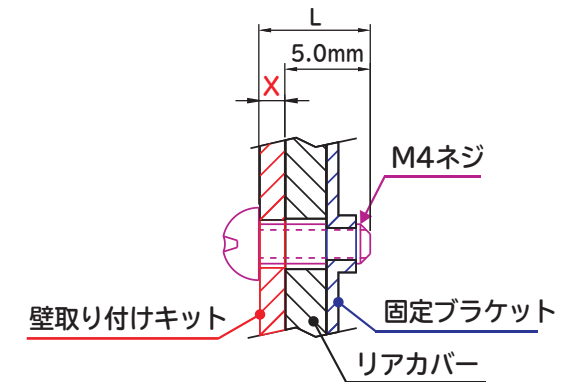


■ VESAマウント図

MV101WW1/MV101BB1



ネジ締め仕様



注：  
M4ネジ長  $L = X + 5.0\text{mm} (+/-0.5\text{mm})$   
X 値：壁取り付けキットの金属厚