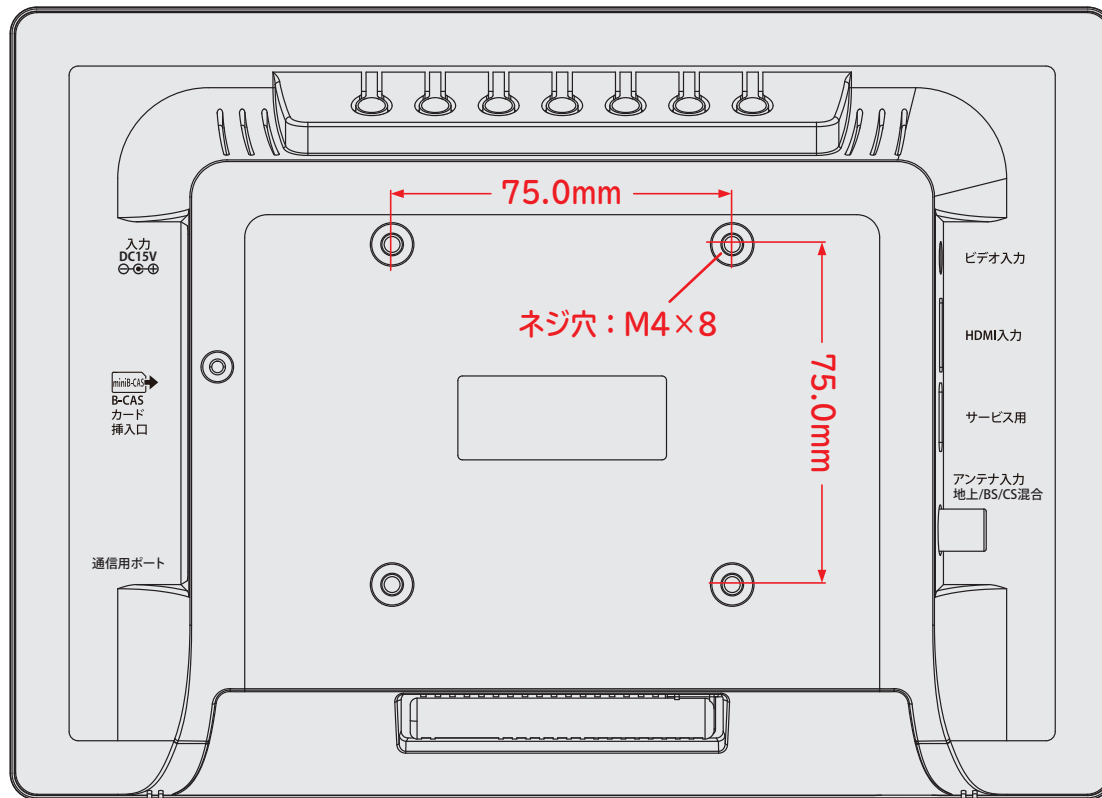
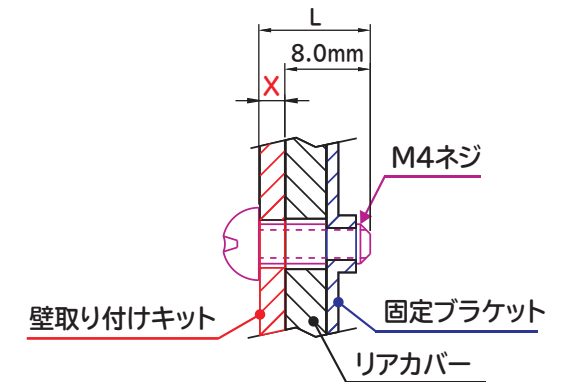


■ VESAマウント☒

MV103シリーズ



ネジ締め仕様



注:
M4ネジ長 $L = X + 8.0\text{mm} (+/-0.5\text{mm})$
X 値: 壁取り付けキットの金属厚